

CLASSIFICAÇÃO		APLICAÇÃO	ARQUIVO
a			
b			
c			
DATA	EXECUT.	VISTO	APROV.
ALTERAÇÕES			

NOTAS :

1- DIMENSÕES EM CENTÍMETROS, SALVO INDICAÇÃO CONTRÁRIA.

2- AS ÁREAS E MEDIDAS FORAM EXTRAIIDAS DOS DESENHOS APRESENTADOS NO AUTOCAD.

ONEPP
CONSTRUTORA

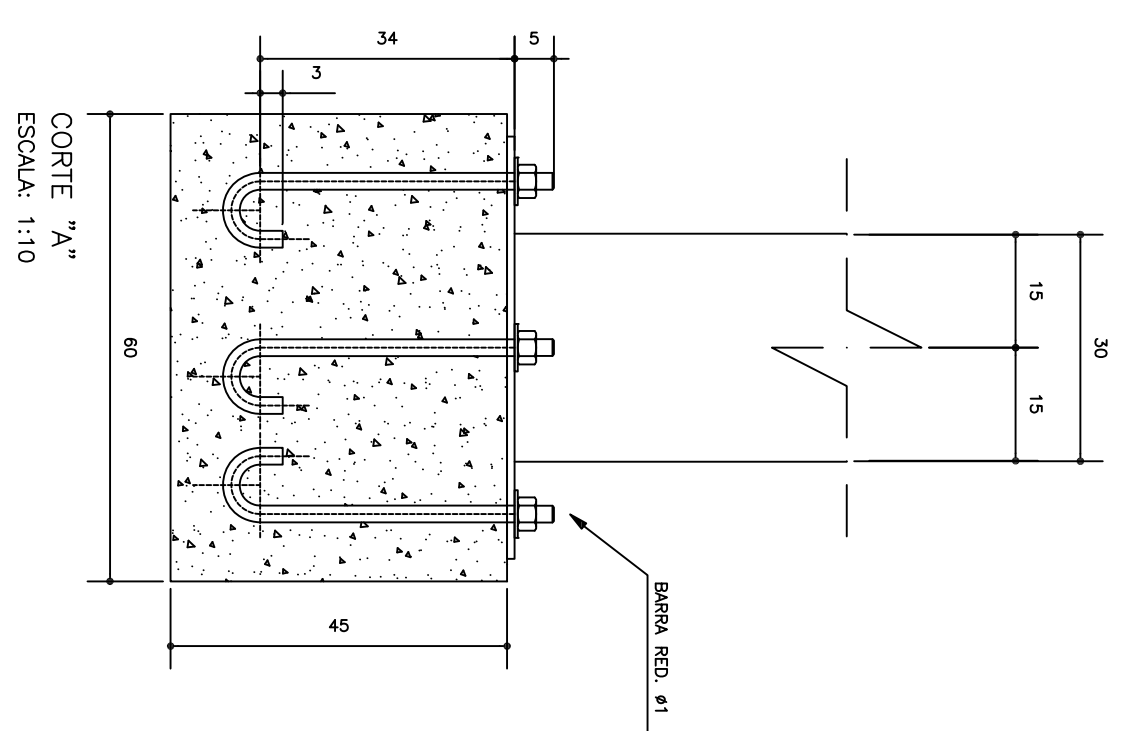
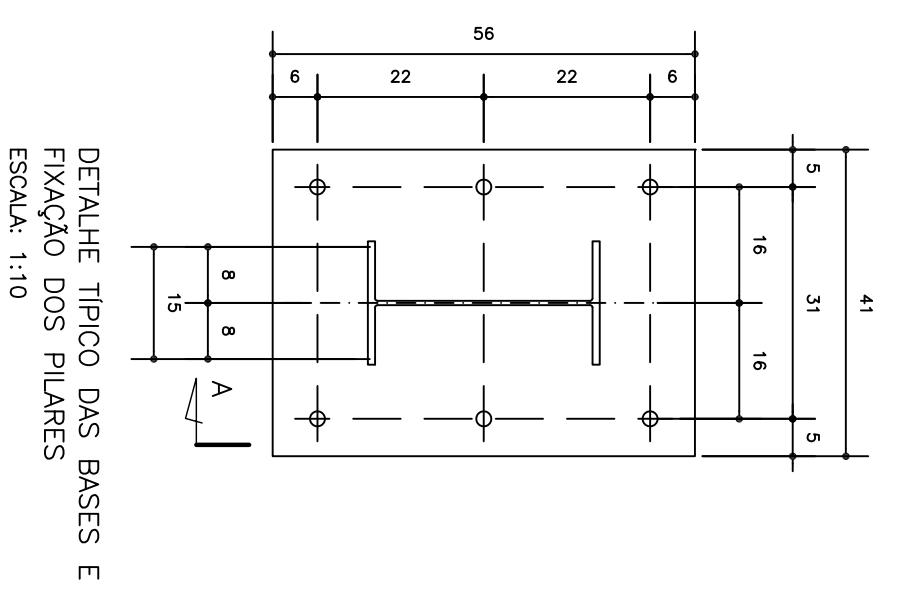
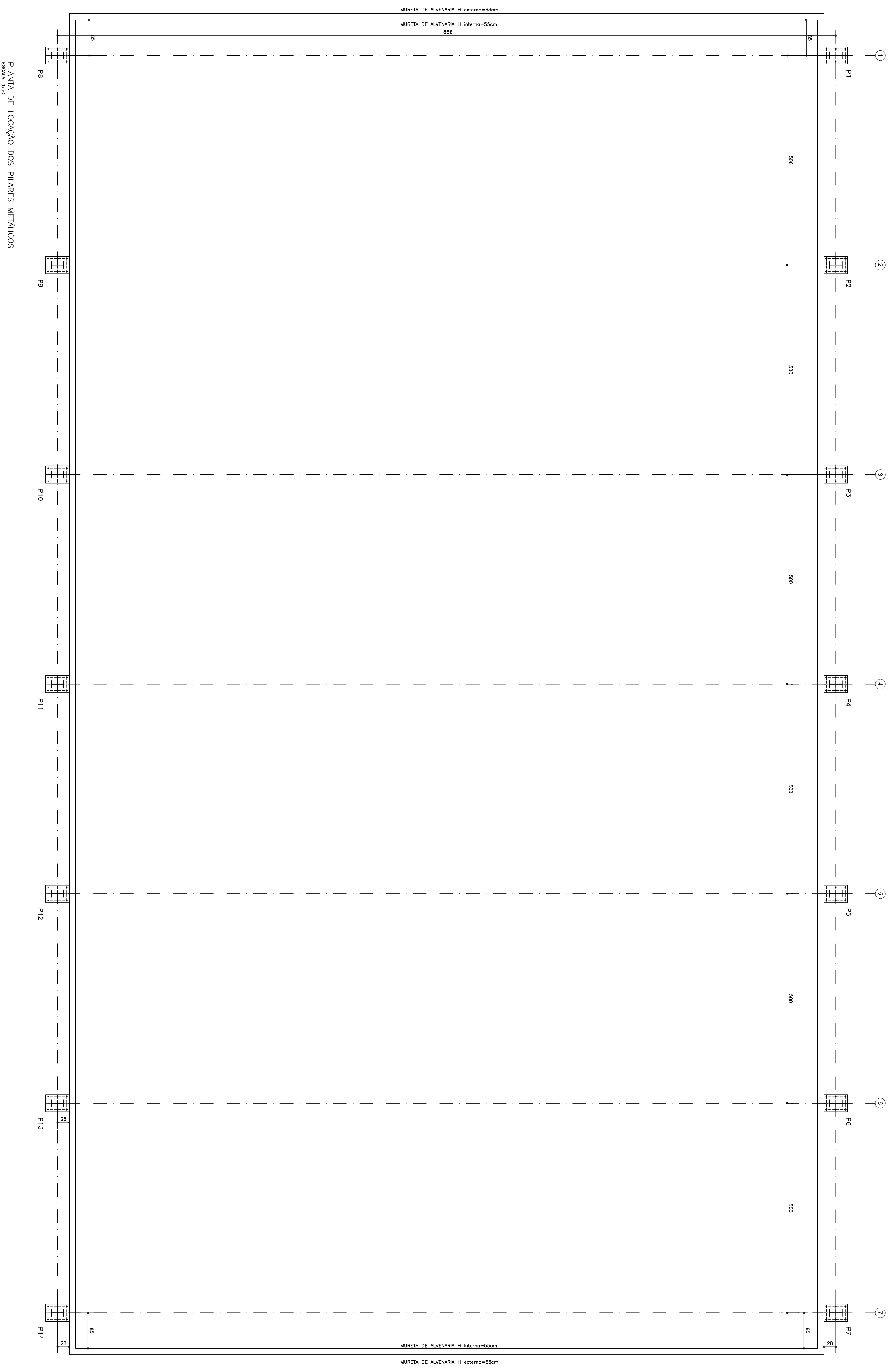
RESPOSTA Nº 38.863/79
NOME : ANA CAROLINA FERREIRA DA ROSA GOMARTE
APROVAÇÃO :

DES. ROBERTA DATA MARÇO / 2016

PREFEITURA MUNICIPAL DE POUSO ALEGRE

IMPLANTAÇÃO E CONSTRUÇÃO DE EQUIPAMENTOS ESPORTIVOS
QUADRA POLIESPORTIVA BAIRRO CIDADE JARDIM
ESTRUTURA METÁLICA
LOCAÇÃO DOS PILARES METÁLICOS E DETALHES

ESCALA	INDICADA	FOLHA	DE	DE	DE	DE
		01	01	02		



PLANTA DE LOCAÇÃO DOS PILARES METÁLICOS
ESCALA: 1:50